

MODE D'EMPLOI (Français)

U-BEC 4A (5,6V et 12V) et U-BEC 5A

V 1.1



PRESENTATION

Nous vous remercions pour l'achat d'un **U-BEC PROTRONIK A2PRO**.

De très faible encombrement, cet accessoire très performant est le complément idéal de nos contrôleurs Brushless **PROTRONIK Opto**. L'**U-BEC** est un accessoire de nouvelle génération et innovant qui permet d'alimenter en toute sécurité la réception d'un modèle à partir de la batterie de propulsion, quelle que soit sa tension. La version 12 V est quant à elle parfaitement adaptée à l'alimentation des accessoires installés sur les multirotors (Gimball par exemple).

Cet accessoire est compatible avec tous les récepteurs et servos du marché (version 5,6 V), ainsi qu'avec tous les variateurs et contrôleurs disponibles à la date de rédaction de ce mode d'emploi.

Nous vous recommandons de lire attentivement ce mode d'emploi pour utiliser correctement votre **U-BEC PROTRONIK**.

MISE EN GARDE

Comme tous les UBEC ou SBEC du marché, votre **U-BEC PROTRONIK** repose sur le principe du découpage à haute fréquence. Bien que toutes les précautions soient prises afin que ce module perturbe le plus faiblement possible votre réception, **il est de votre responsabilité de vérifier que cet accessoire est compatible avec votre ensemble radio**.

En effet, tout UBEC génère deux types de perturbations :

- Des perturbations électromagnétiques (par rayonnement). La conception même de votre **U-BEC PROTRONIK** permet de limiter ces phénomènes. Mais les remarques que vous trouverez plus bas dans cette notice doivent impérativement être prises en compte lors de l'installation à bord du modèle (éloignement du récepteur et du fil d'antenne notamment).
- Des perturbations véhiculées par les fils d'alimentation. Ce phénomène insidieux peut réduire de manière conséquente la portée de votre ensemble. Notez que tous les récepteurs du commerce ne sont pas égaux face à ces perturbations. Les modèles fonctionnant sur les bandes 35, 40/41 et 72 MHz sont particulièrement sensibles et méritent une attention particulière.

De manière générale, le test de portée est **OBLIGATOIRE** avant de voler. Ce test doit permettre de valider que votre U-BEC ne réduit pas la portée de façon trop importante et n'introduit pas d'autres perturbations sur le fonctionnement des servos notamment. Tout fonctionnement anormal doit systématiquement entraîner la non utilisation du modèle jusqu'à résolution du problème (changement de récepteur, modification du câblage, passage en 2,4 GHz,...).

CARACTERISTIQUES

PARAMETRES	UBEC 4 A-5,6 V	UBEC 4 A-12 V	UBEC 5 A-5,6 V
Dimensions	33 x 18 x 10 mm	33 x 18 x 10 mm	55 x 18 x 18 mm
Poids	15 g	15 g	17 g
Connectique d'entrée	Fils silicone 200 mm (0,5 mm ²)	Fils silicone 200 mm (0,5 mm ²)	Fils silicone 200 mm (0,5 mm ²)
Connectique de sortie	Cordon standard silicone 200 mm (0,5 mm ²)	Cordon standard silicone 200 mm (0,5 mm ²)	Cordon standard silicone 200 mm (0,5 mm ²)
Technologie utilisée	Switching buck convertor IFR	Switching buck convertor IFR	Switching buck convertor IFR
Tension d'entrée	6 à 22 V (8,5 V mini pour 4 A en sortie)	14 à 22 V (15 V mini pour 4 A en sortie)	6 à 42 V (8,5 V mini pour 5 A en sortie)
Compatibilité batterie	NiCd, NiMH, Lilon, LiPo et LiFe	NiCd, NiMH, Lilon, LiPo et LiFe	NiCd, NiMH, Lilon, LiPo et LiFe
Consommation à vide	< 0,3 mA (15V)	< 0,3 mA (15V)	0.004A (10V)
Tension de sortie	5,6 V +/- 2 %	12 V +/- 2 %	5 ou 6 V +/- 2 % (selon position du cavalier)
Courant de sortie permanent	4 A (ventilation indispensable)	4 A (ventilation indispensable)	5 A
Stabilité en tension	Meilleure que 1 % (entre 0 et 4 A)	Meilleure que 1 % (entre 0 et 4 A)	Meilleure que 1 % (entre 0 et 5 A)
Protection en température	Intégrée (par réduction de la tension de sortie)	Intégrée (par réduction de la tension de sortie)	Intégrée
Protection contre les inversions de polarité en entrée	Non	Non	Non
Protection contre les courts circuits en sortie	Oui (Auto Protect)	Oui (Auto Protect)	Oui (Auto Protect)
Rendement	> 85 % (10 V en entrée, 5,55 V en sortie sous 2,5 A)	> 85 % (15 V en entrée, 12 V en sortie sous 2,5 A)	> 82 % (10 V en entrée, 5 V en sortie sous 2,7 A)

PRECISIONS CONCERNANT LE CIRCUIT BEC

De nombreux variateurs et contrôleurs disponibles sur le marché sont dotés d'un circuit de type BEC (Circuit Eliminateur de Batterie) de type linéaire. Ce type de régulateur permet d'alimenter l'ensemble de réception (récepteur et servos) installé à bord du modèle à partir de la batterie de propulsion. Ainsi, il devient superflu d'utiliser une batterie de réception supplémentaire.

Ce mode de fonctionnement présente toutefois des limites qu'il est indispensable de ne pas dépasser.

Ainsi, un BEC conventionnel linéaire fonctionne de façon satisfaisante si le nombre de servos utilisés est réduit (4 tout au plus) et si la tension de la batterie de propulsion ne dépasse pas 10 V ou 3 LiPo.

Au delà, ce type de régulateur chauffe énormément, et peut même se mettre de façon préventive en autoprotection, interrompant ainsi brutalement l'alimentation du récepteur et des servos. Vous imaginez sans doute la catastrophe que produit un tel phénomène ! La perte de contrôle du modèle conduit irrémédiablement au crash, avec des conséquences importantes en terme de sécurité et de perte financière.

Les contrôleurs de forte puissance (en général à partir de 40 A) ne comportent pas de BEC et peuvent être de type Opto. En d'autres termes, ils ne disposent pas de ce fameux régulateur BEC linéaire intégré.

Ce choix judicieux est dicté par le fait qu'un modèle qui nécessite un courant moteur de 40 A est forcément un modèle de taille respectable, et qu'il nécessite donc une alimentation radio à la fois très fiable et puissante. Il n'est pas rare aujourd'hui de motoriser des modèles comportant jusqu'à 8 servos avec un moteur électrique...

Pour ce type de modèle, équipé de ce type de contrôleurs, deux solutions sont possibles :

- Utiliser une batterie de réception classique, en plus de la batterie de propulsion.
- Utiliser un **U-BEC PROTRONIK 5,6 V**.

Si la première solution est classique et fiable (à condition que la batterie soit en bon état), elle grève considérablement le poids total du modèle, et nécessite un emplacement spécifique dans le fuselage. De plus, deux batteries doivent être chargées avant de voler.

Il reste donc la seconde solution. C'est précisément celle que vous avez choisie en optant pour l'utilisation d'un module **U-BEC PROTRONIK**.

CARACTERISTIQUES GENERALES U-BEC PROTRONIK



Votre **U-BEC PROTRONIK** de nouvelle génération est totalement protégé contre les court circuits sur sa sortie 5,6 V / 12 V. Ainsi, en cas de court circuit ou de consommation excessive durant le vol, le système **IFR (Intelligent Fast Recovery)** de votre UBEC passe en mode **Auto Protect** et réduit la tension de sortie. Cela évite la surchauffe du module et la décharge profonde de la batterie de propulsion.

Dès que la consommation redescend en dessous du courant nominal, la tension de sortie retrouve instantanément sa valeur nominale. Le récepteur et les servos fonctionnent de nouveau normalement, contrairement à ce qui se produit avec un UBEC dépourvu de circuit **IFR**. Ce dernier demeure en effet en protection jusqu'à ce que sa température redescende, provoquant systématiquement le crash du modèle.



Votre **U-BEC 4A PROTRONIK** présente une tension de sortie fixe de 5,6 V compatible avec la quasi-totalité des servos et accessoires du marché (la version 12 V est quant à elle compatible avec les accessoires nécessitant une telle tension d'alimentation). Elle permet de tirer le meilleur des performances de ces mécaniques, tant au niveau de la puissance que de la vitesse, sans prendre de risque d'échauffement ou d'usure prématurée. Cette compatibilité est vérifiée tant pour les servos numériques de dernière génération que pour les servos analogiques plus anciens, ainsi que pour les nacelles Brushless 2 et 3 axes (version 12 V). Il vous appartient néanmoins impérativement de vérifier que vos servos / accessoires sont effectivement compatibles avec la tension d'alimentation délivrée par votre UBEC.



Votre **U-BEC 5A PROTRONIK** est doté d'un sélecteur de tension de sortie, vous permettant de choisir la tension d'alimentation de votre réception. Si vos servos sont compatibles, vous pouvez les alimenter sous 6 V (cavalier ôté) et ainsi bénéficier d'une puissance et d'une vitesse optimales. Vous pouvez également utiliser cette tension de 6 V si votre modèle utilise une double alimentation introduisant une chute de tension comme les accessoires PROTRONIK (vérifier sur la notice de l'accessoire concerné), afin de disposer d'une tension d'alimentation optimale. Si vos servos vous imposent une alimentation sous 5 V, mettez en place le cavalier.



Votre **U-BEC PROTRONIK** est conçu pour faire face aux appels de courants que génèrent les servos et accessoires durant un vol. Ainsi, un bref appel de courant dépassant de 20 % la valeur nominale ne déclenche pas le système **IFR**.



Le courant permanent que peut délivrer votre **U-BEC 4 A PROTRONIK** dépend notamment de sa tension d'alimentation. Le tableau suivant indique la valeur du courant permanent admissible selon le nombre d'éléments LiPo que compte la batterie d'alimentation.

Il est essentiel de respecter cette limite pour éviter toute interruption de l'alimentation de votre réception.

CAPACITE DE COURANT PERMANENT U-BEC 4A-5,6V PROTRONIK					
BATTERIE LIPO	2S	3S	4S	5S	
TENSION	7 V	10,5 V	14 V	17,5 V	22 V
COURANT PERMANENT	4 A	4 A	3,8 A	3,5 A	3 A

Le courant permanent que peut délivrer votre **U-BEC 4 A PROTRONIK** dépend également de sa température, et donc de la température ambiante. En cas d'élévation trop importante de la température du module, la protection en température s'active et réduit lentement la tension de sortie afin d'éviter sa destruction. En cas d'utilisation dans une ambiance chaude, le courant permanent maximum doit être réduit à 3 A.



La tension de sortie du module **U-BEC** demeure extrêmement stable quelles que soient la consommation de la réception et la tension de la batterie de propulsion. Puissance et vitesse des servos et accessoires sont donc constantes durant la totalité du vol (voir graphique en fin de notice). Fini les gouvernes qui deviennent « molles » en fin de vol ou les asservissements qui ralentissent ! Pour éviter toute chute de la tension de sortie, nous vous conseillons de toujours veiller à ce que la tension d'alimentation demeure au dessus de 8 V (UBEC 5,6 V) ou de 15 V (UBEC 12 V) en toutes circonstances.



Votre **U-BEC PROTRONIK** est doté d'un cordon d'alimentation de très grande qualité composé de fils silicone torsadés de 0,5 mm² de section. Ce choix permet d'obtenir une chute de tension très réduite malgré le courant élevé passant dans ces fils. Ainsi, sous 3 A, la chute de tension est d'environ 0,1 V. Sous un courant de 4 A, cette chute de tension reste en dessous de 0,15 V). Nous vous conseillons de ne rallonger sous aucun prétexte ce cordon d'alimentation, sous peine d'accroître considérablement la chute de tension. De plus, ces cordons en silicone sont livrés torsadés. Ces torsades n'ont pas un rôle décoratif. Elles sont indispensables au bon fonctionnement de l'appareil. Ne les défaites sous aucun prétexte, et vérifiez régulièrement qu'elles sont serrées. Si nécessaire, n'hésitez pas à resserrer ces torsades.

IMPORTANT :



Votre **U-BEC PROTRONIK** n'est pas protégé en entrée. Toute inversion de polarité provoque la destruction immédiate du module, non couverte par la garantie.



Votre **U-BEC PROTRONIK** est capable de délivrer de façon permanente un courant très élevé, tout en dissipant peu de calories. Néanmoins, il est essentiel de prendre toutes les dispositions afin que votre installation assure un refroidissement suffisant du module dans le fuselage. Toute utilisation ne respectant pas un refroidissement adéquat risque de provoquer la destruction du module, non couverte par la garantie.



Vérifiez scrupuleusement que votre module est apte à alimenter l'ensemble de réception ou accessoire avant de voler. En cas de doute, procédez à des tests de portée et de bon fonctionnement au sol, en faisant tourner le moteur sur la durée totale de décharge de la batterie, et en déplaçant régulièrement les gouvernes comme lors d'un vol « classique » (pour simuler une consommation normale des servos).

Ne pouvant contrôler le respect de l'installation du module dans un modèle, A2PRO déclinera toute responsabilité consécutive à une panne ayant provoqué des dégâts aux personnes et aux biens, modèle compris.



Votre **U-BEC PROTRONIK** repose sur le principe du découpage à haute fréquence. Bien que toutes les précautions soient prises afin que ce module rayonne le plus faiblement possible, nous vous conseillons de placer votre **U-BEC** le plus loin possible du récepteur et de son antenne. Nous vous rappelons qu'un test de portée doit être réalisé de façon impérative et systématique avant chaque vol.

INSTALLATION ET TESTS

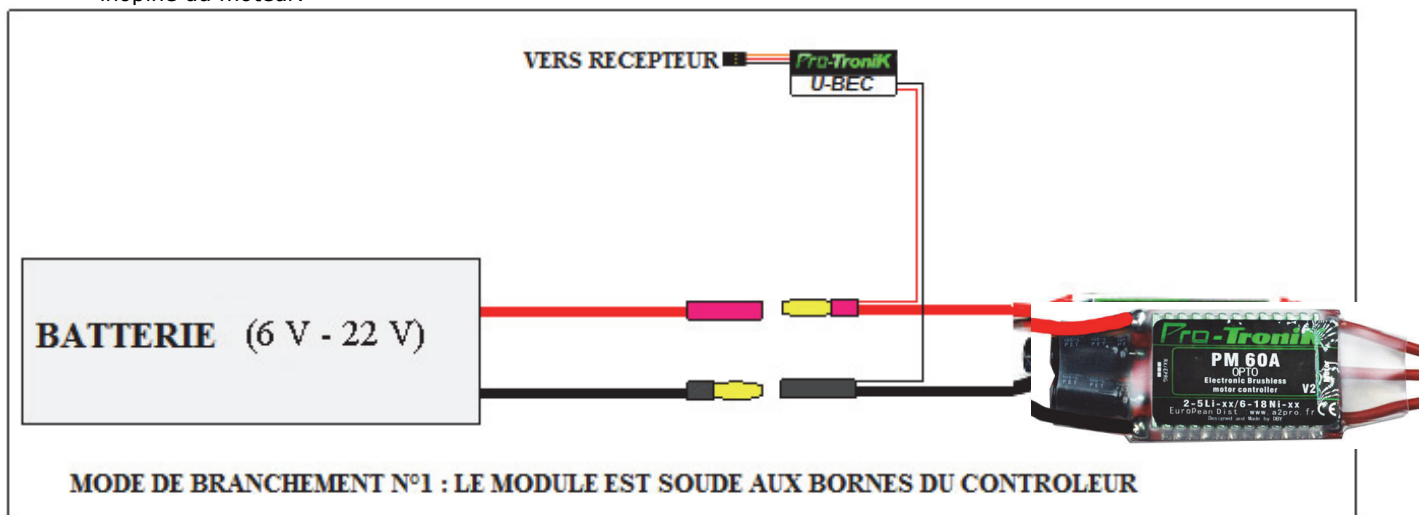
1 / INSTALLATION

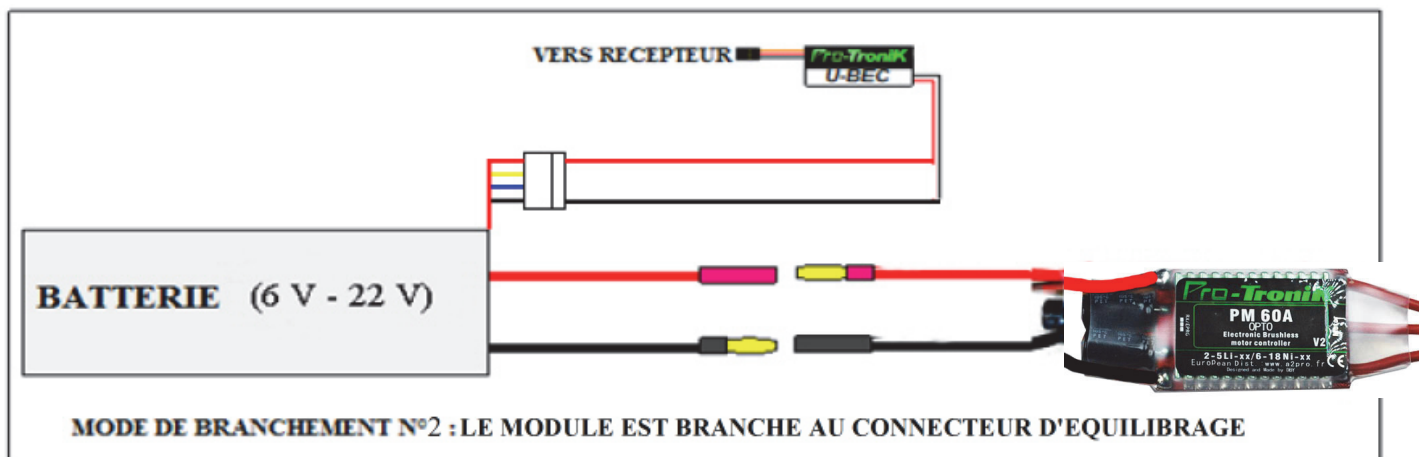
➤ **INSTALLATION DES CONNECTEURS D'ALIMENTATION**

Les fils libres Rouge et Noir d'alimentation du module **U-BEC** doivent être reliés à la batterie de propulsion, en évitant toute inversion possible de polarité.

Nous vous proposons deux méthodes de connexion différentes :

- **MODE 1** : Les deux fils du module **U-BEC** sont reliés directement aux fils correspondants du contrôleur, avant soudure des connecteurs batterie et pose de la gaine thermo rétractable. Ainsi, à chaque fois que la batterie de propulsion est connectée sur le contrôleur, le module **U-BEC** est alimenté. Vous n'avez pas d'opération spécifique à réaliser, et les branchements sont extrêmement simples et fiables. La réception est alimentée dès que le contrôleur est alimenté. Ce mode de branchement permet d'obtenir un fonctionnement qui s'apparente à celui d'un contrôleur équipé d'un BEC, performances en plus. Le seul véritable inconvénient de ce mode de connexion est que le module **U-BEC** est dédié à un contrôleur.
- **MODE 2** : Les deux fils du module **U-BEC** sont branchés au connecteur d'équilibrage du pack de propulsion (LiXX uniquement). Il faut pour cela souder sur les deux fils de votre UBEC sur un connecteur male correspondant à votre pack de batterie. Cette solution présente l'avantage de pouvoir alimenter la partie radio de votre modèle séparément de la motorisation. C'est notamment très pratique pour tester ou régler le modèle sans prendre le moindre risque de démarrage inopiné du moteur.





Nous vous recommandons vivement d'utiliser la seconde solution.

Toujours pour des raisons de fiabilité, nous vous recommandons de ne pas placer d'interrupteur sur le trajet de l'alimentation de la réception.

➤ **INSTALLATION A BORD DU MODELE**

Afin d'éviter toute perturbation de la liaison radio, il est essentiel de placer votre **U-BEC** le plus loin possible des éléments radio, et en particulier du récepteur et de son antenne.

Toujours pour des raisons de sécurité, il est indispensable de ménager un espace libre autour de votre **U-BEC**. Cet espace doit permettre la circulation de l'air frais entrant dans le fuselage, afin d'évacuer les calories dissipées. Vérifiez que la sortie d'air du fuselage est libre et de section suffisante.

2 / TESTS

✓ Si votre contrôleur comporte un circuit BEC intégré, vous devez impérativement le désactiver avant de connecter votre **U-BEC** au récepteur (UBEC 5,6 V). Pour cela, il suffit d'extraire la broche centrale du connecteur de servo du contrôleur, et de l'isoler par une section de gaine thermo rétractable. Si cette précaution n'est pas prise, vous risquez de détruire le contrôleur et/ou l'**U-BEC**.

✓ Il est impératif de vérifier scrupuleusement que la consommation de la réception de votre modèle (récepteur + servos en fonctionnement) ne dépasse pas le courant maximum toléré par votre **U-BEC** avant de voler. Procédez systématiquement à des tests au sol, en faisant tourner le moteur sur la durée totale de décharge de la batterie, et en déplaçant régulièrement les gouvernes comme lors d'un vol « classique » (pour simuler une consommation normale des servos).

Il est normal qu'après ce test (ou un vol), votre **U-BEC** soit légèrement chaud. En revanche, si sa température est telle que vous ne pouvez pas le tenir dans votre main, ne volez pas ! Vérifiez la consommation de chaque élément de votre réception pour déterminer la cause de la surconsommation.

Ne pouvant contrôler le respect de l'installation du module dans un modèle, A2PRO déclinera toute responsabilité consécutive à une panne ayant provoqué des dégâts aux personnes et aux biens, modèle compris.

Nous attirons également votre attention sur la dangerosité que représente un moteur électrique en fonctionnement, tant pour les biens que pour les personnes. Nous vous recommandons de réaliser les tests sur un plan de travail totalement vide de tout objet et en l'absence d'autres personnes ou animaux. Veuillez également noter qu'un moteur électrique peut devenir très chaud durant son utilisation, entraînant des risques de brûlures. La meilleure précaution consiste à ôter systématiquement l'hélice durant les tests.

3 / NOTES IMPORTANTES

⚠ Ne laissez jamais la batterie de propulsion / alimentation connectée sur le contrôleur et le module **U-BEC** sur une longue période. Dans ces conditions, le module **U-BEC** et le contrôleur continuent de consommer un courant qui, à la longue, peut décharger complètement la batterie. Par conséquent, nous vous recommandons de prendre l'habitude de ne brancher la batterie que juste avant d'utiliser le modèle, puis de débrancher la batterie juste après son utilisation.

⚠ Si votre contrôleur comporte un circuit BEC intégré, il est indispensable de le désactiver avant de connecter votre **U-BEC** au récepteur. Pour cela, il suffit d'extraire la broche centrale du connecteur de servo du contrôleur, et de l'isoler par une section de gaine thermo rétractable. Si cette précaution n'est pas prise, vous risquez de détruire le contrôleur et/ou l'**U-BEC**.

⚠ Le circuit **U-BEC** dispose d'une capacité en courant qui ne dépend pas de la tension batterie. Toutefois, il est essentiel de vérifier que le courant total consommé par les servos /accessoires **sous charge** ne dépasse pas la capacité en courant indiquée dans les caractéristiques de l'appareil.

⚠ Lorsque le module délivre le courant maximum indiqué, la tension nominale de sortie n'est respectée que si la tension de la batterie est supérieure à la valeur indiquée dans les caractéristiques de l'appareil. En dessous de cette tension, le module délivrera une tension légèrement inférieure. A partir de 3 LiPo, la tension de sortie sera nominale quel que soit le courant consommé (UBEC 5,6 V).

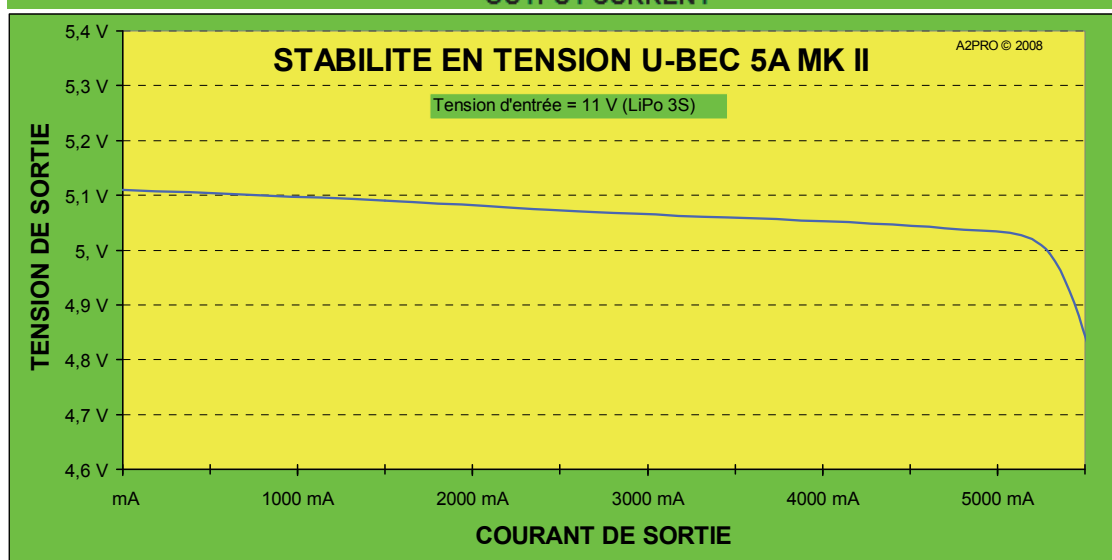
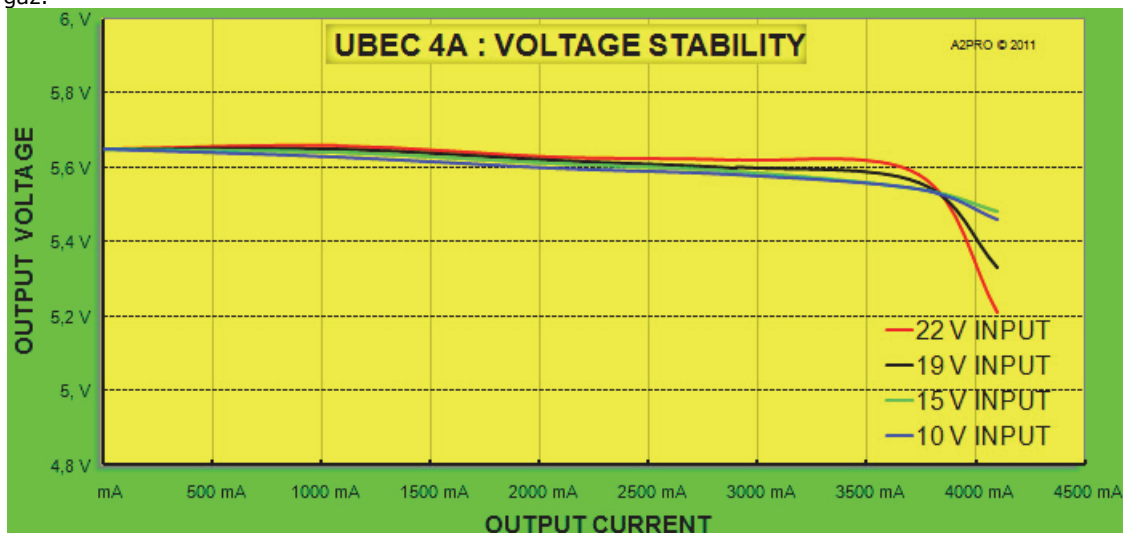
- ❖ Veillez à ne pas inverser les polarités d'alimentation du module (destruction non couverte par la garantie).
- ❖ Utilisez systématiquement des connecteurs dorés de bonne qualité.
- ❖ Faites systématiquement un test de portée à bonne distance avant chaque vol, avec et sans moteur.
- ❖ Il est normal que le module U-BEC chauffe légèrement après une utilisation prolongée. Aussi, il est indispensable de prévoir sa ventilation, tout comme celle du contrôleur. Tout manquement à cette règle entraîne la perte de garantie.

3 / GARANTIE

Votre module **U-BEC PROTRONIK** dispose d'une durée de garantie de 1 an contre tout vice de fabrication.
Les erreurs de branchements ne sont pas couvertes par la garantie.
Les courts-circuits de tous types ne sont pas couverts par la garantie.
Toute détérioration de l'emballage, des fils ou de tout autre composant du module entraîne la perte de la garantie.
De façon générale, toute utilisation sortant du cadre de l'utilisation normale du produit entraîne l'annulation de la garantie.

4 / REGLES DE SECURITE

- Le moteur, la batterie, les fils et le contrôleur peuvent atteindre des températures élevées. Ne touchez pas ces éléments avant un refroidissement complet sous peine de graves brûlures.
- Une hélice en rotation peut se révéler très dangereuse pour les objets et les personnes. Faites preuve de bon sens lors de l'utilisation de votre modèle.
- Testez systématiquement la portée de votre ensemble de radiocommande avec le moteur coupé, puis à mi gaz et enfin à plein gaz.



USER MANUAL (English)

U-BEC 4A (5,6V and 12V) and U-BEC 5A

V 1.1



OVERVIEW

Thank you for purchasing a PROTRONIK A2Pro U-BEC.

Very compact, very powerful, this accessory is the perfect complement to our PROTRONIK Opto Brushless controllers. The U-BEC is a new generation accessory that enables to safely feed the reception of a model from the drive battery, regardless of its voltage. Version 12 V is itself perfectly adapted to the supply of accessories installed on multirotors (Gimball for example)

This accessory is compatible with all receivers and servos on the market (version 5,6V), and with all controllers available at the time of drafting this manual.

We recommend that you carefully read this manual to properly use your U-BEC PROTRONIK.

WARNING

Like all UBEC or SBEC on the market, your U-BEC PROTRONIK is based on the principle of high frequency cutting. Although all precautions are taken to enable this module disrupts the lowest possible your reception, it is your responsibility to verify that this accessory is compatible with your radio.

Indeed, every UBEC generates two types of disturbances:

- electromagnetic signals (radiation). The design of your U-BEC PROTRONIK can limit these phenomena. But the comments that you find later in this manual must always be taken into account during the installation on the model (distance from the receiver and the antenna wire in particular).

- Disturbances conveyed by the wires. This insidious phenomenon can consistently reduce the scope of your radio system. Note that all receivers on the market are not equal when it comes to these disturbances. Models operating on the tapes 35, 40/41 and 72 MHz are particularly sensitive and require special attention.

Generally, the range test is REQUIRED before flying. This test is to validate that your U-BEC does not reduce the scope of way too much and does not introduce other disturbances on the operation of the servos in particular. Any abnormal should result in the non use of the model until the problem is solved (changing receiver, rewiring, crossing at 2.4 GHz, ...).

FEATURES

PARAMETRES	UBEC 4 A-5,6V	UBEC 4 A-12 V	UBEC 5 A-5,6V
Dimensions	33 x 18 x 10 mm	33 x 18 x 10 mm	55 x 18 x 18 mm
Weight	15 g	15 g	17 g
Input connectors	Silicon wires 200 mm (0,5 mm ²)	Silicon wires 200 mm (0,5 mm ²)	Silicon wires 200 mm (0,5 mm ²)
Output connectors	Standard lead/ silicon wires 200 mm (0,5 mm ²)	Standard lead silicon wires 200 mm (0,5 mm ²)	Standard lead/ silicon wires 200 mm (0,5 mm ²)
Technology used	Switching buck converter IFR	Switching buck converter IFR	Switching buck converter IFR
Input voltage	6 to 22 V (8,5 V mini for 4 A output)	14 à 22 V (15 V mini for 4 A output)	6 to 42 V (8,5 V mini for 5 A output)
Batteries	NiCd, NiMH, Lilon, LiPo and LiFe	NiCd, NiMH, Lilon, LiPo et LiFe	NiCd, NiMH, Lilon, LiPo and LiFe
No load Amp draw	< 0,3 mA (15V)	< 0,3 mA (15V)	0.004A (10V)
Output voltage	5,6 V +/- 2 %	12 V +/- 2 %	5 or 6 V +/- 2 % (depending on jumper position)
Permanent output Amp	4 A (Obligatory venting)	4 A (Obligatory venting)	5 A
Voltage stability	Better than 1 % (from 0 to 4 A)	Better than 1 % (from 0 to 4 A)	Better than 1 % (from 0 to 5 A)
Temp protection	Integrated	Integrated	Integrated
Inversed polarity protection	No	No	No
Shorts protection	Yes (Auto Protect)	Yes (Auto Protect)	Yes (Auto Protect)
Efficiency	> 85 % (10 V input, 5,55 V output @ 2,5 A)	> 85 % (15 V input, 12 V output @ 2,5 A)	> 82 % (10 V input, 5 V output @ 2,7 A)

TALKING ABOUT BEC SYSTEMS

Many controllers on the market are equipped with a linear Bec circuit (Battery Eliminator Circuit). This type of regulator can power the entire reception (receiver and servos) installed on the model from the propulsion battery. Thus, it becomes unnecessary to use a separate receiver battery.

This mode of operation, however, presents limitations that must not be exceeded.

Thus, a conventional linear BEC operates satisfactorily if the number of servos used is reduced (4 at most) and if the battery voltage does not exceed 10 V or 3 LiPo.

Above 3S LiPo, this type of controller becomes very hot, and can even get pre-emptively in self-protection mode, thus interrupting suddenly the receiver power supply. You probably imagine the catastrophe that produces such a phenomenon! The loss of control inevitably leads to the crash of the model, with important consequences in terms of safety and financial loss.

Controllers of high power (typically from 40 A) does not include BEC and can be of Opto type. In other words, they do not have this built-in linear BEC regulator function.

This choice is dictated by the fact that a model that requires a motor current of 40 A is necessarily a model of respectable size, and it therefore requires a radio power supply both very reliable and powerful. It is not uncommon today motorized models with up to 8 servos with an electric motor...

For this type of model, equipped with this type of controllers, two solutions are possible:

- Use a classical RX battery in addition to the propulsion battery.
- Use a U-BEC PROTRONIK.

The first approach is conventional and reliable (provided the battery is in good condition), it strikes considerably the total weight of the model, and requires a specific location in the fuselage. In addition, two batteries must be charged before flying.

That leaves the second alternative. This is precisely the one you selected by choosing to use a U-BEC PROTRONIK module.

GENERAL FEATURES OF THE U-BEC PROTRONIK



Your new generation U-BEC PROTRONIK is fully protected against short circuits on its output. Thus, in case of a short circuit or excessive consumption during the flight, the IFR system (Intelligent Fast Recovery) UBEC goes in Auto Protect and reduces the output voltage. This module avoids overheating and total discharge of the propulsion battery.

When consumption drops below the rated current, output voltage instantly finds back its nominal value. The receiver and servos are operating normally again, contrary to what occurs with a UBEC circuit without IFR. This protection remains in effect until its temperature begins to decrease, causing the crash of the model systematically.



Your U-BEC 4A PROTRONIK has a fixed output voltage of 5.6 V compatible with virtually all servos and accessories on the market (12V version is itself compatible with accessories in need of such supply voltage). It brings out the best performances these, both in the power and the speed, without taking any risk of overheating or premature wear. This compatibility is checked for both last generation digital servos than for older analog servos, as well as for platforms 2 and 3 Brushless axes (Version 12 V).

It is nevertheless imperative that you verify that your servos / accessories are indeed compatible with voltage issued from your U-BEC.



Your U-BEC 5A PROTRONIK has an output voltage selector, allowing you to choose the voltage of your reception. If your servos are compatible, you can feed them at 6 V (jumper removed) and benefit from a power and an optimal speed. You can also use this voltage of 6 V if your model uses a dual feed introducing a voltage drop like the PROTRONIK accessories (check the instructions of the relevant accessory) to have an optimum supply voltage.

If your servos you require a 5 V supply, install the jumper.



Your U-BEC PROTRONIK is designed to meet the current calls generated by the servos / accessories during a flight. Thus, a brief inrush current exceeding 20% of the nominal value does not trigger the IFR system.



The continuous current that can deliver your U-BEC 4 A PROTRONIK depends upon its supply voltage. The following table shows the current value based on number of elements that make up the LiPo battery pack.

It is imperative to respect this limit in order to avoid any interruption of your reception power supply.

PERMANENT CURRENT CAPACITY U-BEC 4A PROTRONIK					
BATTERY LIPO	2S	3S	4S	5S	
Input voltage	7 V	10,5 V	14 V	17,5 V	22 V
Permanent current	4 A	4 A	3,8 A	3,5 A	3 A

The continuous current that can deliver your U-BEC 4 A PROTRONIK also depends on its temperature and thus room temperature. If too much elevation of the module temperature, temperature protection is activated and slowly reduces the output voltage to prevent its destruction. When used in a hot environment, the persistent current must be reduced to 3 A.



The output voltage of the U-BEC module remains extremely stable regardless of the receiver consumption and the propulsion battery voltage. Power and speed of the servos / accessories are constant during the entire flight (see chart at end of document). To avoid any drop in output voltage, you should always ensure that the supply voltage remains above 8 V (UBEC 5,6V) or 15V (UBEC 12V) in all circumstances.

😊 Your U-BEC PROTRONIK has a power cord from high quality silicone compound 0.5 mm² twisted wires. This choice allows a very low voltage drop, despite the high current passing through the wires. Thus, at 3 A, the voltage drop is about 0.1 V. Under a current of 4 A, the voltage drop remains below 0.15 V. We advise you not under any circumstances extend this power cord, otherwise greatly increase the voltage drop. In addition, these cables are supplied silicone twisted. These twists do not have a decorative role. They are essential for the proper functioning of the device. Do not defeat under any circumstances, and regularly check they are tight. If necessary, feel free to tighten these cables.

IMPORTANT :

😞 Your U-BEC PROTRONIK is not protected on its input. Reverse polarity causes the immediate destruction of the module, not covered by warranty.

😞 Your U-BEC PROTRONIK is able to issue a permanent very high current while dissipating low calories. Nevertheless, it is essential to take all steps to ensure that your setup provides sufficient cooling air in the fuselage. Any use not complying with proper cooling may cause the destruction of the module, not covered by warranty.

😞 Check carefully that your module is capable of feeding the receiving system or accessories before flying. If in doubt, perform tests of scope and functioning on the ground, turning the motor on the total discharge of the battery and moving the rudder as regularly during a "classic" flight (to simulate a normal consumption of the servos). Unable to monitor compliance with the installation of the module in a template, A2Pro will not accept any liability resulting from a crash which resulted in damage to persons and property, including model.

😞 Your U-BEC PROTRONIK is based on the principle of cutting high frequency. Although all precautions are taken to make this module radiates as light as possible, we recommend that you place your U-BEC as far as possible from the receiver and its antenna. We remind you that a range check should be made mandatory and systematic manner before each flight.

INSTALLATION AND TESTS

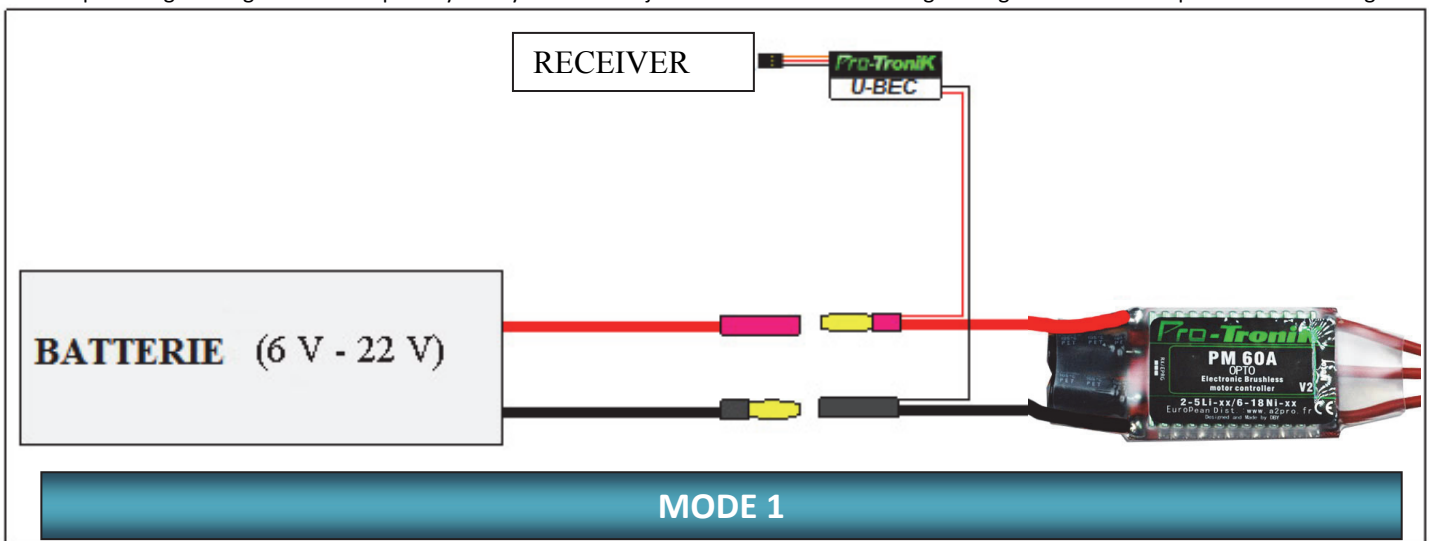
1 / INSTALLATION

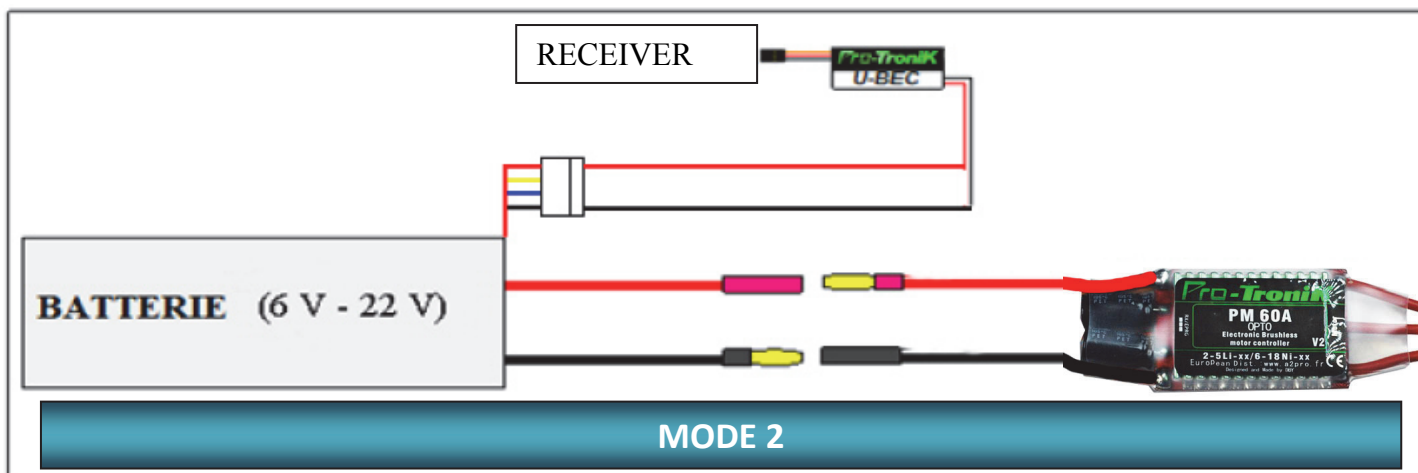
➤ **INPUT CONNECTORS INSTALLATION**

The free Red and Black Power wires of the U-BEC must be connected to the battery, avoiding any possible reversal of polarity. Here are two different wiring ways :

- Mode 1: Both wires of U-BEC module are connected directly to the corresponding wires of the controller, before soldering the battery connectors and installation of heat shrinkable sleeve. Thus, whenever the battery is connected to the controller, the module is powered. You have no specific operation to perform, and connections are extremely simple and reliable. The reception is fed when the controller is powered. This connection type provides an operation which is similar to a BEC integrated controller but with better performances. The only real drawback of this method of connection is that the module U-BEC is dedicated to the controller.

- MODE 2: The two U-BEC wires are connected to the balance connector of the propulsion pack (LiXX only). This requires welding on both your UBEC wires to a male connector matching your battery pack. This solution has the advantage that it can power the radio part of your model without powering the engine. This is especially handy to test or adjust the model without taking the slightest risk of unexpected start the engine.





We strongly recommend that you use the second solution.

Also for reasons of reliability, we recommend that you do not put a switch on the path of the power of the reception.

➤ **ONBOARD INSTALLATION**

To avoid disruption of the radio link, it is essential to put your U-BEC as far as possible from radio parts, especially the receiver and its antenna.

Also for security reasons, it is essential to provide open space around your U-BEC. This space should allow the circulation of fresh air entering the fuselage in order to remove the dissipated heat. Verify that the air outlet is free of the fuselage section and sufficient.

2 / TESTS



If your controller has a BEC circuit, you must disable it before connecting your U-BEC to the receiver (UBEC 5,6V). To do this, simply remove the center pin of the servo connector, and insulate it by a section of shrink sleeve. If this precaution is not taken, you may destroy the controller and / or U-BEC.



It is imperative to carefully check that the consumption of the reception of your model (receiver + servos operating) does not exceed the maximum current allowed by your U-BEC before flying. Always perform tests on the ground, turning the motor on the total discharge of the battery, and regularly moving the rudder as on a "classic" flight (to simulate a normal consumption of the servos). It is normal after this test that your U-BEC gets slightly warm. However, if the temperature is such that you can not keep it in your hand, do not fly! Check the power consumption of each item on your receipt to determine the cause of overconsumption.

Unable to monitor compliance with the installation of the module in a template, A2Pro will not accept any liability resulting from a crash which resulted in damage to persons and property, including model.

We also draw your attention to the danger posed by an electric motor in operation, both for goods and for people. We recommend that you perform the tests on a work plan completely empty of any object in the absence of other people or animals. Please also note that the electric motor can become very hot during use, causing a risk of burns. The best precaution is to systematically remove the propeller during the tests.

3 / IMPORTANT NOTES



Never leave the battery connected to U-BEC module and controller over a long period. Under these conditions, the U-BEC module and controller continue to consume current that, over time, can fully discharge the battery. Therefore, we recommend that you use to just connect the battery before using your model, and then disconnect the battery immediately after use.



If your controller has a built-in BEC, it is necessary to disable it before connecting your U-BEC receiver. To do this, simply remove the center pin of the servo controller, and insulated by a section of shrink sleeve. If this precaution is not taken, you may destroy the controller and / or U-BEC.



The U-BEC circuit has a current capacity which does not depend on the battery voltage. However, it is essential to verify that the total current consumed by the servos / accessories under load does not exceed the current capacity indicated in the characteristics of the device.



When the module delivers maximum current indicated, the nominal output voltage is satisfied only if the battery voltage is greater than the value indicated in the characteristics of the device. Below this voltage, the module will deliver a slightly lower voltage. From 3 LiPo, the nominal output voltage will be ok whatever the current consumed (UBEC 5,6V).

⌘ Do not reverse polarity of power supply (destruction not covered by the warranty).

⌘ Always use good quality gold connectors.

⌘ Make a systematic range test at a safe distance before each flight, with and without motors.

⌘ It is normal that the module U-BEC gets slightly warm after prolonged use. Also, it is essential to provide its breakdown, just like the controller. Any breach of this rule will result in loss of warranty.

3 / WARRANTY

Your U-BEC PROTRONIK has a 1 year warranty against manufacturing defects.

Connection errors are not covered by warranty.

Short-circuits of all types are not covered by warranty.

Any damage to the packaging, wires or any other component of the module results in loss of warranty.

Generally, any use outside the scope of normal use will void the warranty.

4 / SECURITY RULES

→ The motor, battery, the wires and the controller can reach high temperatures. Do not touch these items before a complete cooling on pain of severe burns.

→ A rotating propeller can be very dangerous to objects and people. Use common sense when using your model.

→ Always test the range of your radio system with the engine off, then half power and finally to full throttle.

